

Información para la NOM o Norma Oficial Mexicana (Solo para México)

La siguiente información afecta a los dispositivos descritos en este documento de acuerdo a los requisitos de la Normativa Oficial Mexicana (NOM):

Importador:

Dell México S.A. de C.V.

Paseo de la Reforma 2620 – Piso 11*

Col. Lomas Altas

11950 México, D.F.

Número de modelo normativo: P28F

Voltaje de entrada: 100 – 240 V CA

Intensidad de entrada (máxima): 1,50 A/1,60 A/1,70 A/2,50 A

Frecuencia de entrada: 50 Hz – 60 Hz

Intensidad de salida: 3,34 A/4,62 A

Tensión nominal de salida: 19,50 V CC

Para obtener más detalles, lea la información de seguridad que se envía con el equipo. Para obtener más información sobre las mejores prácticas de seguridad, consulte dell.com/regulatory_compliance.

© 2012 Dell Inc.

Dell™, the DELL logo, and Inspiron™ are trademarks of Dell Inc. Windows® is either a trademark or registered trademark of Microsoft Corporation in the United States and/or other countries.

Regulatory model: P28F | Type: P28F001

Computer model: Inspiron 3521

© 2012 Dell Inc.

Dell™, DELL-logoet og Inspiron™ er varemærker, der er ejet af Dell Inc. Windows® er enten et varemærke eller et registreret varemærke, der er ejet af Microsoft Corporation i USA og/eller andre lande.

Regulatorisk model: P28F | Type: P28F001

Computermodell: Inspiron 3521

© 2012 Dell Inc.

Dell™, DELL-logo ja Inspiron™ ovat Dell Inc.:in omistamia tavaramerkkejä. Windows® on Microsoft Corporationin Yhdysvalloissa ja/tai muissa maissa rekisteröimä tavaramerkki tai tavaramerkki.

Säädösten mukainen malli: P28F | Tyyppi: P28F001

Tietokoneen malli: Inspiron 3521

© 2012 Dell Inc.

Dell™, DELL-logoen og Inspiron™ er varemærker som tilhører Dell Inc. Windows® er enten et varemærke eller et registreret varemærke som tilhører Microsoft Corporation i USA og/eller andre land.

Regulerende modell: P28F | Type: P28F001

Datamaskinmodell: Inspiron 3521

© 2012 Dell Inc.

Dell™, DELL-logotypen och Inspiron™ är varumärken som tillhör Dell Inc. Windows® är antingen ett varumärke eller registrerat varumärke som tillhör Microsoft Corporation i USA och/eller andra länder.

Regleringsmodell: P28F | Typ: P28F001

Datormodell: Inspiron 3521

More Information

To learn about the features and advanced options available on your computer, click **Start**→ **All Programs**→ **Dell Help Documentation** or go to support.dell.com/manuals.

To contact Dell for sales, technical support, or customer service issues, go to dell.com/ContactDell. Customers in the United States can call 800-WWW-DELL (800-999-3355).

Flere oplysninger

Klik, for at lære mere om computerens funktioner og avancerede indstillinger, på **Start**→ **Alle programmer**→ **Dell Hjælp-dokumentationen** eller gå til support.dell.com/manuals.

For at kontakte Dell med spørgsmål om salg, teknisk support eller kundeservice, gå til dell.com/ContactDell. Kunder i USA skal ringe til 800-WWW-DELL (800-999-3355).

Lisätietoja

Voit lukea lisätietoja tietokoneen ominaisuuksista ja lisävaihtoehtoista valitsemalla **Käynnistä**→ **Kaikki ohjelmat**→ **Dell Help Documentation** tai siirtymällä sivulle support.dell.com/manuals.

Voit ottaa yhteyden Dellin myyntiin, tekniseen tukeen tai asiakaspalveluun osoitteessa dell.com/ContactDell. Yhdysvaltalaiset asiakkaat voivat soittaa numeroon 800-WWW-DELL (800-999-3355).

Mer informasjon

For å lære om funksjonene og de avanserte valgmulighetene som er tilgjengelige i din datamaskin, klikk **Start**→ **Alle programmer**→ **Dell Hjelpedokumentasjon** eller gå til support.dell.com/manuals.

Hvis du ønsker å ta kontakt med Dell for salg, teknisk støtte eller kundeservice-relaterte henvendelser, må du gå til dell.com/ContactDell. Kunder i USA kan ringe 800-WWW-DELL (800 999 3355).

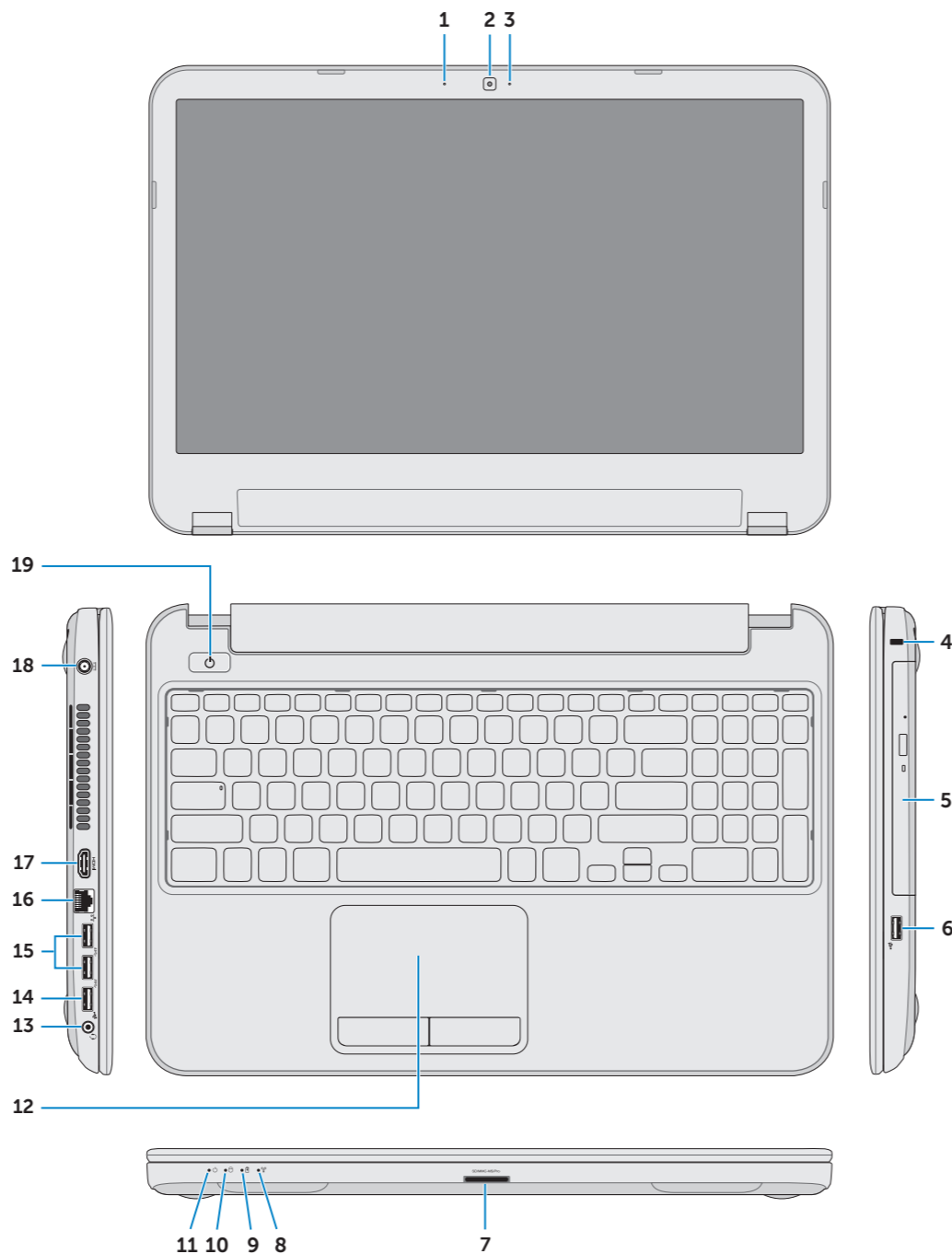
Mer information

Lär dig mer om de funktioner och avancerade alternativ som finns på din dator genom att klicka på **Start**→ **All Programs**→ **Dell Help Documentation** eller gå till support.dell.com/manuals.

Kontakta Dell angående försäljning, teknisk support eller kundtjänst genom att gå till dell.com/ContactDell. Kunder i USA kan ringa 800-WWW-DELL (800-999-3355).

Computer Features

Computerfunktioner | Tietokoneen ominaisuudet | Datamaskinens funksjoner | Datorfunktioner



1. Digital microphone
2. Camera
3. Camera-status light
4. Security-cable slot
5. Optical drive
6. USB 2.0 port
7. 8-in-1 media-card reader
8. Wireless-status light
9. Battery-status light
10. Hard-drive activity light
11. Power-status light
12. Touchpad
13. Headphone/Microphone combo port
14. USB 2.0 port
15. USB 3.0 port (2)
16. Network port
17. HDMI port
18. Power-adapter port
19. Power button

1. Digital mikrofon
2. Kamera
3. Statusindikator for kamera
4. Åbning sikkerhedskabel
5. Optisk drev
6. USB 2.0-port
7. 8-i-1-mediekortlæser
8. Statusindikator for trådløst
9. Batteristatusindikator
10. Indikator for harddiskaktivitet
11. Lysindikator for strømstatus
12. Pegefelt
13. Hovedtelefon/Mikrofon-kombinationsport
14. USB 2.0-port
15. USB 3.0-port (2)
16. Netværksport
17. HDMI-port
18. Port til strømsadapler
19. Tænd/sluk-knap

1. Digitaalimikrofoni
2. Kamera
3. Kameran tilan merkkivalo
4. Suojakaapelin paikka
5. Optinen asema
6. USB 2.0 -portti
7. 8-in-1-muistikortinlukija
8. Langattoman yhteyden tilavallo
9. Akun tilavallo
10. Kiintolevyn toimintavallo
11. Virran merkkivalo
12. Kosketuslevy
13. Kuuloke/mikrofoni-yhdistelmäportti
14. USB 2.0 -portti
15. USB 3.0 -portti (2)
16. Verkkoportti
17. HDMI-portti
18. Virtasovitinportti
19. Virtapainike

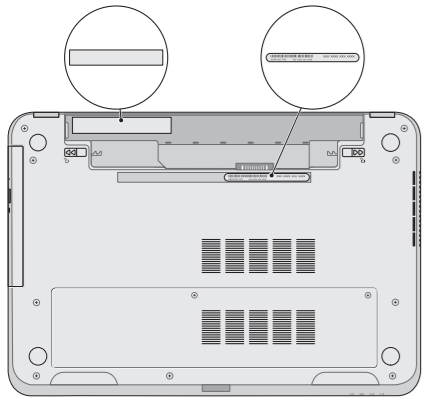
1. Digital mikrofon
2. Kamera
3. Kamerastatuslampe
4. Spor for sikkerhetskabel
5. Optisk stasjon
6. USB 2.0 port
7. 8-i-1mediekortleser
8. Statuslampe for trådløs
9. Statuslampe for batteri
10. Aktivitetslampe for harddisk
11. Statuslampe for strøm
12. Styreplate
13. Comboport for hodetelefon/mikrofon
14. USB 2.0 port
15. USB 3.0-port (2)
16. Nettverksport
17. HDMI-port
18. Port for strømadapler
19. Strømknapp

1. Digital mikrofon
2. Kamera
3. Kamerastatuslampe
4. Plats för kabellås
5. Optisk enhet
6. USB 2.0-port
7. 8-i-1-mediakortläsare
8. Statuslampe för trådlös nätverk
9. Batteristatuslampe
10. Lampe för harddiskaktivitet
11. Strömstatuslampe
12. Pekskiva
13. Kombinationsport hörlurar/mikrofon
14. USB 2.0-port
15. USB 3.0-port (2)
16. Nätverksport
17. HDMI-port
18. Nätadapterport
19. Strömbrytare



1 Locate your service tag/regulatory label

Find servicekoden/lovgivningsmæssige etiket | Paikanna huoltomerkki/säästöstenmukaisuustarra
Finn servicemerket/deklarasjonsetiketten din | Leta upp ditt servicenummer/regleringsetikett

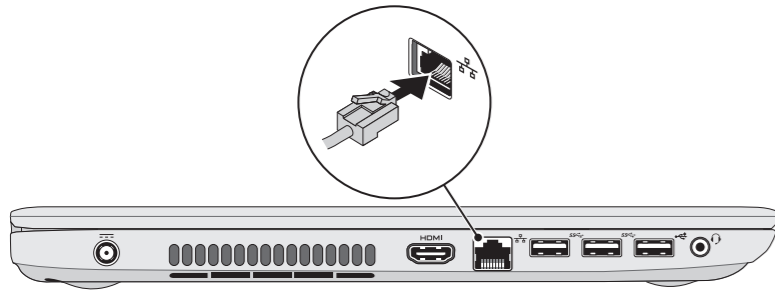


Record your service tag here

Skriv servicekoden her
Kirjoita huoltomerkki tähän
Registrer servicemerket her
Anteckna ditt servicenummer här

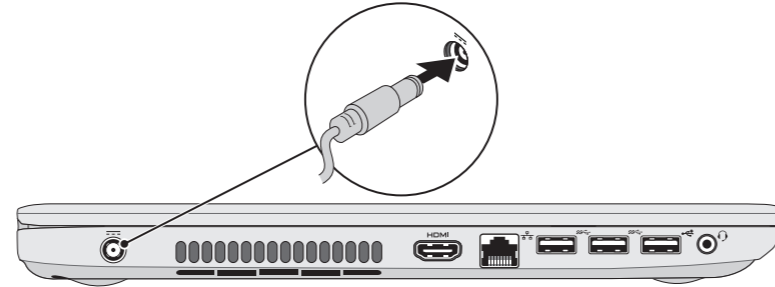
2 Connect the network cable (optional)

Tilslut netværkskablet (valgfrit tilbehør) | Liitä verkkokaapeli (valinnainen)
Koble til nettverkskabelen (tilleggsutstyr) | Anslut nätverkskabeln (valfritt)



3 Connect the power adapter

Tilslut strømadapteren | Kytke verkkolaite
Koble til strømadapteren | Anslut nätadaptern



4 Press the power button

Tryk på tænd/sluk-knappen | Paina virtapainiketta
Trykk på strømknappen | Tryck på strömbrytaren



5 Complete Windows setup

Fuldfør Windows-installation | Asenna Windows
Fullfør installasjonen av Windows | Slutför Windows-inställningen



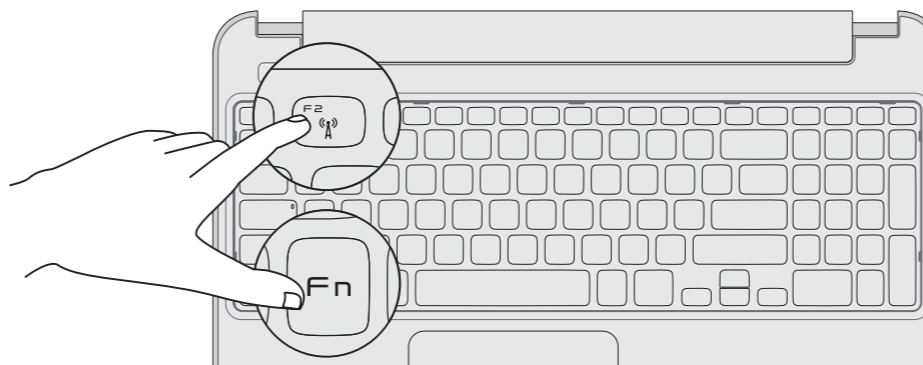
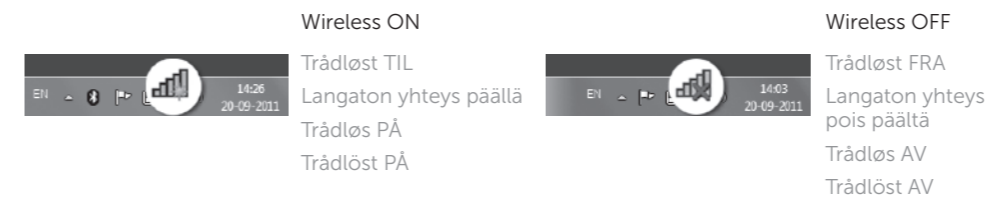
Record your Windows password here

NOTE: Do not use the @ symbol in your password

Skriv din Windows-adgangskode her
OBS! Anvend ikke @-tegnet i adgangskoden
Kirjaa Windows-salasanasi tähän
HUOMAUTUS: Älä käytä salasanassa @-symbolia
Register Windows-passordet ditt her
MERK: Ikke bruk symbolet @ i passordet ditt
Anteckna ditt Windows-lösenord här
OBS! Använd inte @-symbolen i ditt lösenord

6 Check wireless status

Kontrollér status for trådløst | Tarkista langattoman yhteyden tila
Kontroller den trådløse statusen | Kontrollera status för trådlösa nätverk



Function Keys

Funktionstaster | Toimintonäppäimet | Funksjonsknapper | Funktionstangenter

	Switch to external display	Skift til ekstern skærm Siirry ulkoiseen näyttöön Bytt til ekstern skjerm Växla till extern bildskärm
	Turn off/on wireless	Slå trådløst fra/til Kytke langaton yhteys pois/päälle Slå trådløs tilkobling av/på Slå av/på trådlösa nätverk
	Enable/disable touchpad	Aktivér/deaktiver pegefelt Ota käyttöön/poista käytöstä kosketuslevy Aktiver/deaktiver styreplate Aktivera/avaktivera pekskivan
	Decrease brightness	Formindsk lysstyrke Vähennä kirkkautta Reduser lysstyrken Minska ljusstyrkan
	Increase brightness	Forøg lysstyrke Lisää kirkkautta Øk lysstyrken Öka ljusstyrkan
	Play previous track or chapter	Afspil forrige nummer eller kapitel Toista edellinen raita tai luku Spill av forrige spor eller kapittel Spela upp föregående spår eller kapitel
	Play/Pause	Afspil/Afbryd midlertidigt Toista/tauko Spill av/pause Spela upp/pausa
	Play next track or chapter	Afspil næste nummer eller kapitel Toista seuraava raita tai luku Spill av neste spor eller kapittel Spela upp nästa spår eller kapitel
	Decrease volume level	Formindsk lydstyrke Pienennä äänenvoimakkuutta Reduser lydstyrken Minska volymnivån
	Increase volume level	Forøg lydstyrke Suurena äänenvoimakkuutta Øk lydstyrken Öka volymnivån
	Mute audio	Slå lyd fra Mykistä ääni Lydløs Stäng av ljud